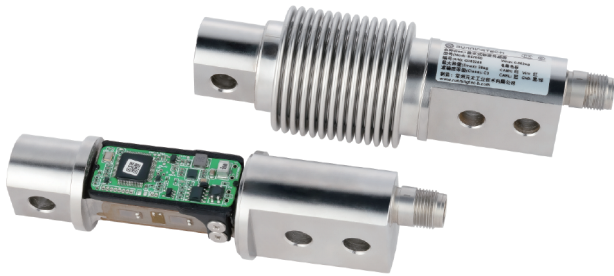


主要特点:



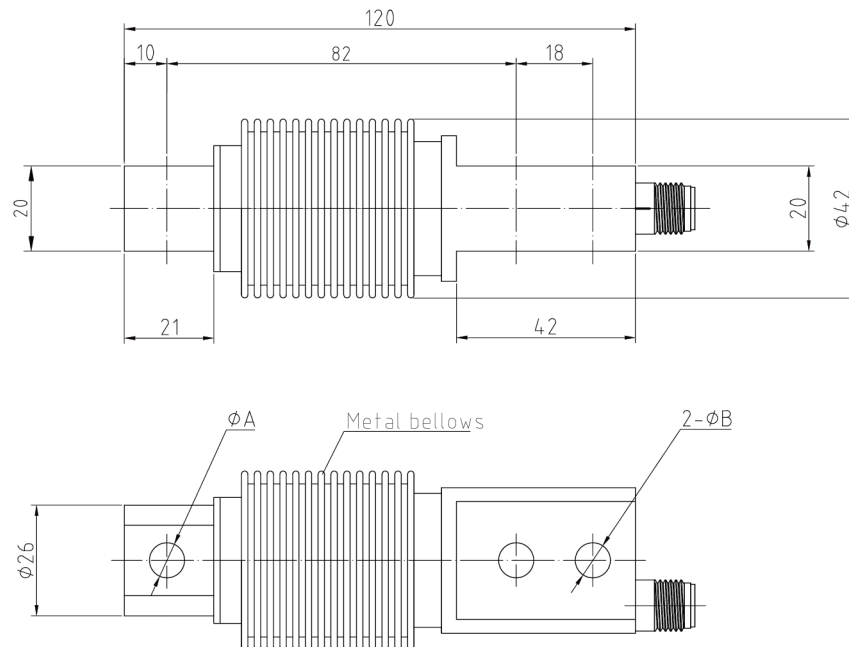
- 材质: 不锈钢
- 量程范围: 10kg 到500kg
- 认证OIML R60, NTEP HB44, CPA, CE and RoHS
- 密封等级: IP68 IP69K
- 采用密集波纹套筒改善小量程产品性能
- 采用更带有外螺纹的大的防水接头, 可以直接连接导线护套
- 适合不锈钢防水秤, 恶劣环境下的过程称重
- 内置可实时自补偿微处理器, 高精度可达到OIML R60 C10 及高可靠性



产品描述:

B570SD 系列是一款精度可以达到C10真正意义上的数字弯曲梁结构传感器, 内置微处理器主动监测环境变化, 实时地可持续补偿各项性能, 并显示各个传感器的参数状态, 使得称量结果更准确且稳定。全不锈钢焊接, 具有小巧, 精度高等特点, 适用多种过程称重行业, 如筒仓秤, 扁平桶槽秤, 料斗秤等。

尺寸 (mm&inch):



Rated Capacity	A	B
kg/mm		
10-200	8.2	8.2
300; 500	10.5	11.1

B570SD 波纹管数字式称重传感器技术指标

参数		单位	技术指标				
产品型号			B570SD				
最大秤量 (R.C.) ⁴⁾		t	10	20	50	100	200
灵敏度输出		d @ R.C.	500,000	400,000	500,000	500,000	400,000
准确度等级 ¹⁾²⁾			C3		C6	C10	
最小静载荷		kg	0				
零点载荷输出		% of E _{max}	± 1				
Y-值			10000	15000	22000		
重复性误差		% of AL ³⁾	< ± 0.010	< ± 0.005	< ± 0.003		
蠕变; 30 min		% of AL	< ± 0.0167	< ± 0.0083	< ± 0.0050		
最小净负荷输出恢复值 (DR); 30 min		% of AL	< ± 0.0167	< ± 0.0083	< ± 0.0050		
温度影响	最小净负荷输出	% of E _{max} /°C	< ± 0.0016	< ± 0.00107	< ± 0.0007		
	灵敏度输出 ²⁾	% of AL/°C	< ± 0.00133	< ± 0.00066	< ± 0.0004		
温度范围	补偿范围	°C(°F)	-10 to +40 [+14 to +104]				
	操作范围		-20 to +65 [-4 to +149]				
	安全存储温度		-40 to +80 [-40 to +176]				
电缆长度对系统精度的影响		kg	0 (数字信号)				
通讯	方式		CAN		RS485		
	协议		CANopen		Modbus RTU		
	速率		125 / 250 kbps		9600bps / 57600bps		
有效更新速率		HZ	40 (4传感器,125kbps)		20 (4传感器,9600bps)		
工作电压	推荐值	V DC	12 or 24				
	最小值/最大值		7.5 / 28				
工作电流	典型值	mA	20				
	最大值		150				
热机时间		mins	15				
浪涌保护装置			GDT气体放电管+TVS二极管				
绝缘阻抗 @50VDC		MΩ	> 5000				
防爆电压		V AC	> 500				
防护等级	密封型式		整体连续激光焊接密封				
	IP 等级		IP68/69K				
载荷限制	安全动态载荷	% of E _{max}	70				
	安全载荷		150				
	极限载荷		300				
材质	弹性体		不锈钢				
	防护外壳		316 不锈钢; 连续激光焊接				
	航插连接器		快速拔插 5芯不锈钢玻璃烧结密封				
	应变片		PEEK				
电缆线长度	电缆线结构		阻燃耐寒PVC, 外径6mm; 5芯				
	传感器	m	5.0				
净重	组网		免接线盒				
	组网						
净重		kg	0.8				
疲劳寿命		次 @E _{max}	> 1,000,000				
最大形变量; 名义值		mm	< 0.5				
大气压力对零点的影响		Vmin/kPa	< 1.0				
安装螺栓	尺寸/等级		M8 / A2-70				
	推荐安装力矩	N.m	26				

注:

- ¹⁾ 该误差综合了非线性误差和滞后误差
²⁾ 根据OIML R60 and NIST HB44, 考虑了综合误差与灵敏度温度影响后的总的的影响量
³⁾ AL = 施加载荷
⁴⁾ R.C. = 额定载荷