



**主要特点:**

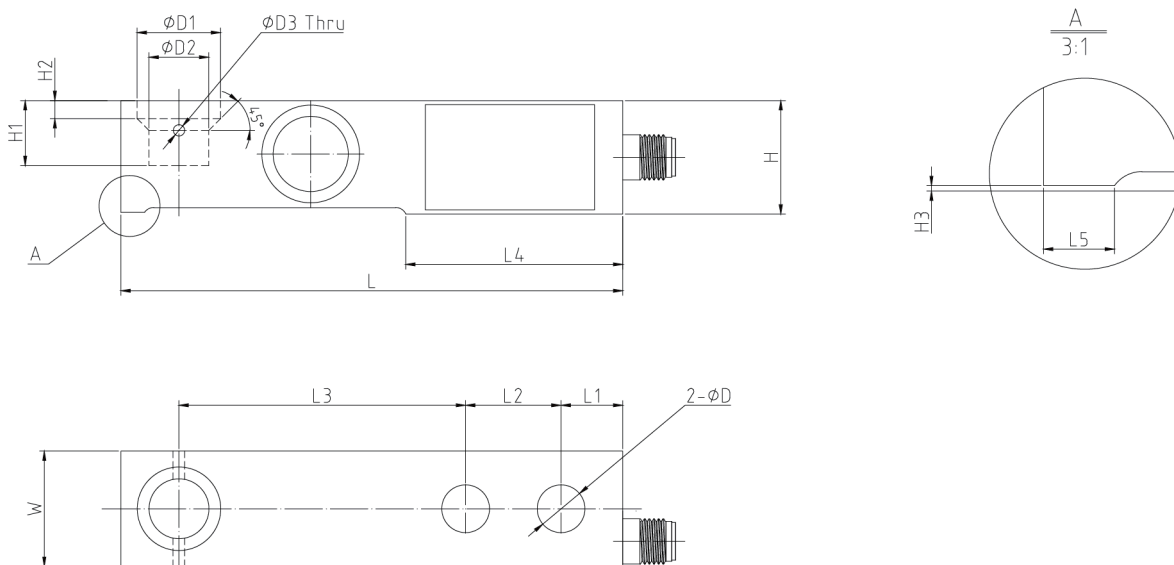
- 材质: 优质不锈钢
- 量程范围: 110kg 到4.4t
- 认证OIML R60, NTEP HB44, CE and RoHS
- 密封等级: IP68, IP69K
- 适合高精度平台秤, 各类罐体高精过程称重及其它高精度电子称重平台。
- 内置可实时自补偿微处理器, 高精度可达到OIML R60 C10 及高可靠性。
- B750S采用17-4PH材料和来自于HBK的PEEK应变计。



**产品描述:**

B550SD系列是一款精度可以达到C10真正意义上的数字单悬臂梁结构的传感器, 可串联组秤, 不需要接线盒。内置微处理器主动监测环境变化, 实时地可持续补偿各项性能, 并显示各个传感器的参数状态, 使得称量结果更准确且稳定, 全焊接密封工艺确保了高密封性能, 能够在严酷的工业环境下正常工作。

**尺寸 (mm&inch):**



Rated Cap.	L	L1	L2	L3	L4	L5	W	H	H1	H2	H3	D	D1	D2	D3
t/mm															
0.22t-1.1t	133.4	16.4	25.4	76.2	57.7	6.4	30.7	30.2	17.3	4.8	0.38	13.0	22.2	15.9	3.1
2.2t	136.6	16.6	25.4	76.2	57.7	-	36.8	36.6	22.9	9.5	-	13.0	22.2	15.9	3.1
4.4t	171.5	16.7	38.1	95.2	73.8	-	42.9	42.9	29.4	11.0	-	19.5	34.9	22.2	3.1

**B550SD 数字式称重传感器技术指标**

参数		单位	技术指标			
产品型号			B550SD			
最大秤量 (R.C.) <sup>4)</sup>		t	0.22	0.55	1.1	2.2 4.4
灵敏度输出		d @ R.C.	440,000	550,000	550,000	440,000 440,000
准确度等级 <sup>1)2)</sup>			C3		C6	C10
最小静载荷		kg	0			
零点载荷输出		% of E <sub>max</sub>	± 1			
Y-值			10000	15000	22000	
重复性误差		% of AL <sup>3)</sup>	< ± 0.010	< ± 0.005	< ± 0.003	
蠕变; 30 min		% of AL	< ± 0.0167	< ± 0.0083	< ± 0.0050	
最小净负荷输出恢复值 (DR); 30 min		% of AL	< ± 0.0167	< ± 0.0083	< ± 0.0050	
温度影响	最小净负荷输出	% of E <sub>max</sub> /°C	< ± 0.0016	< ± 0.00107	< ± 0.0007	
	灵敏度输出 <sup>2)</sup>	% of AL/°C	< ± 0.00133	< ± 0.00066	< ± 0.0004	
温度范围	补偿范围	°C(°F)	-10 to +40 [+14 to +104]			
	操作范围		-20 to +65 [-4 to +149]			
	安全存储温度		-40 to +80 [-40 to +176]			
电缆长度对系统精度的影响		kg	0 (数字信号)			
通讯	方式		CAN		RS485	
	协议		CANopen		Modbus RTU	
	速率		125 / 250 kbps		9600bps / 57600bps	
有效更新速率		HZ	40 (4传感器,125kbps)		20 (4传感器,9600bps)	
工作电压	推荐值	V DC	12 or 24			
	最小值/最大值		7.5 / 28			
工作电流	典型值	mA	20			
	最大值		150			
热机时间		mins	15			
浪涌保护装置			GDT气体放电管+TVS二极管			
绝缘阻抗 @50VDC		MΩ	> 5000			
防爆电压		V AC	> 500			
防护等级	密封型式		整体连续激光焊接密封 (可水下使用)			
	IP 等级		IP68/69K			
载荷限制	安全动态载荷	% of E <sub>max</sub>	70			
	安全载荷		150			
	极限载荷		300			
材质	弹性体		不锈钢			
	防护外壳		316 不锈钢; 连续激光焊接			
	航插连接器		快速拔插 5芯不锈钢 玻璃烧结密封			
	应变片		PEEK			
电缆线	电缆线结构		阻燃耐寒PVC, 外径6mm; 5芯			
	传感器之间	m	2.5 / 5 (标准)			
	组网		免接线盒			
净重		kg	0.22-1.1t		2.2t	4.4t
			1.0		1.4	2.1
疲劳寿命		次 @E <sub>max</sub>	> 1,000,000			
最大形变量; 名义值		mm	< 0.5			
大气压力对零点的影响		Vmin/kPa	< 1.0			
安装螺栓	尺寸/等级		M12 / A2-70			M18/A2-70
	推荐安装力矩	N.m	98	120	275	

**注:**
<sup>1)</sup> 该误差综合了非线性误差和滞后误差

<sup>2)</sup> 根据OIML R60 and NIST HB44, 考虑了综合误差与灵敏度温度影响后的总的的影响量

<sup>3)</sup> AL = 施加载荷

<sup>4)</sup> R.C. = 额定载荷

**可互换产品:**

制造商	型号
Mettler-Toledo	SLB615D