



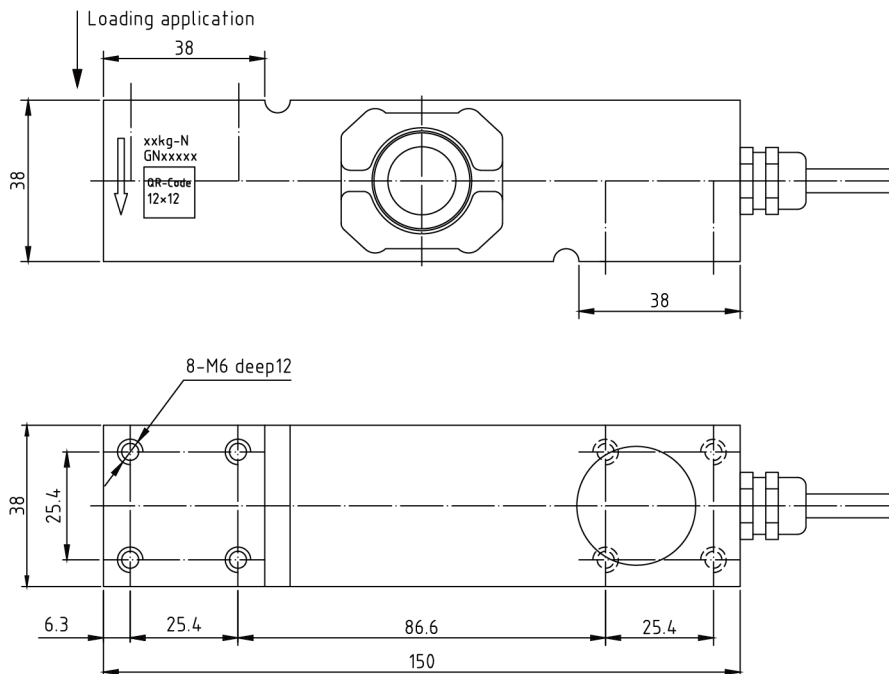
主要特点:

- 材质: 不锈钢
- 量程范围: 50kg 到500kg
- 认证OIML R60, NTEP HB44, CPA, CE and RoHS
- 密封等级: IP68, IP69K
- 适合不锈钢防水秤, 化工, 食品和制药行业的过程称重控制。
- 最大秤台尺寸: 300*350mm
- 内置可实时自补偿微处理器, 高精度可达到 OIML R60 C6 及高可靠性。

产品描述:

SP547SD 是一款精度可以达到C10真正意义上的数字单点式传感器, 内置微处理器主动监测环境变化, 实时地可持续补偿各项性能, 并显示各个传感器的参数状态, 使得称量结果更准确且稳定; 全焊接密封工艺, 能够使得该传感器能够在非常恶劣的环境下正常工作。

尺寸 (mm&inch):



Cable Colour Code

Green	+Excitation
Black	-Excitation
White	+Signal
Red	-Signal
Yellow	Shield

Shield connected to load cell body

SP547SD 铝合金数字称重传感器技术指标

参数		单位	技术指标			
产品型号			SP547SD			
最大秤量 (R.C.) ⁴⁾		kg	60	100	200	300
灵敏度输出		d @ R.C.	200,000			
准确度等级 ¹⁾²⁾			C3		C6	
最小静载荷		kg	0			
零点载荷输出		% of Emax	± 1			
Y-值			10000		15000	
重复性误差		% of AL ³⁾	< ± 0.010		< ± 0.005	
蠕变; 30 min		% of AL	< ± 0.0167		< ± 0.0083	
最小净负荷输出恢复值 (DR); 30 min		% of AL	< ± 0.0167		< ± 0.0083	
温度影响	最小净负荷输出	% of Emax/°C	< ± 0.0016		< ± 0.00107	
	灵敏度输出 ²⁾	% of AL/°C	< ± 0.00133		< ± 0.00066	
温度范围	补偿范围	°C(°F)	-10 to +40 [+14 to +104]			
	操作范围		-20 to +65 [-4 to +149]			
	安全存储温度		-40 to +80 [-40 to +176]			
电缆长度对系统精度的影响		kg	0 (数字信号)			
通讯	方式		CAN		RS485	
	协议		CANopen		Modbus RTU	
	速率		125 / 250 kbps		9600bps / 57600bps	
有效更新速率		HZ	50 (1传感器,125kbps)		20 (1传感器,9600bps)	
工作电压	推荐值	V DC	12 or 24			
	最小值/最大值		7.5 / 28			
工作电流	典型值	mA	20			
	最大值		150			
热机时间		mins	15			
浪涌保护装置			GDT气体放电管+TVS二极管			
绝缘阻抗 @50VDC		MΩ	> 5000			
防爆电压		V AC	> 500			
防护等级	密封型式		整体连续激光焊接密封 (可水下使用)			
	IP 等级		IP68/69K			
载荷限制	安全动态载荷	% of Emax	70			
	安全载荷		150			
	极限载荷		300			
材质	弹性体		不锈钢			
	防护外壳		316 不锈钢; 连续激光焊接			
	电缆连接器		快速拔插 5芯不锈钢玻璃烧结密封			
	应变片		PEEK			
电缆线结构			阻燃耐寒PVC, 外径6mm; 5芯			
最大秤盘尺寸		mm	400*500			
偏心负载误差 (OIML R76)		% of AL/cm	< ± 0.0025			
电缆线长度		m	2.5 / 5 (标准)			
净重		kg	1.5			
疲劳寿命		次 @Emax	> 1,000,000			
最大形变量; 名义值		mm	< 0.5			
大气压力对零点的影响		Vmin/kPa	< 1.0			
安装螺栓	尺寸/等级		M6-8.8			
	推荐安装力矩	N.m	15			

注:

¹⁾ 该误差综合了非线性误差和滞后误差

²⁾ 根据OIML R60 and NIST HB44, 考虑了综合误差与灵敏度温度影响后的总的影晌量

³⁾ AL = 施加载荷

⁴⁾ R.C. = 额定载荷

可互换产品:

制造商	型号
Mettler-Toledo	SLP547D