

EM291 称重变送器

EM291是主要面对工业现场称重变送需求而开发的导轨式称重显示控制器。超薄的壳体设计，35mm导轨安装，节省柜体空间；支持Profinet, EtherNet/IP工业总线，广泛应用于工业称重场景。



功能特点

精心选材

- 不锈钢外壳，工业质感强结构紧凑；
- 外形小巧，标准35mm导轨安装，节省安装空间

菜单配置

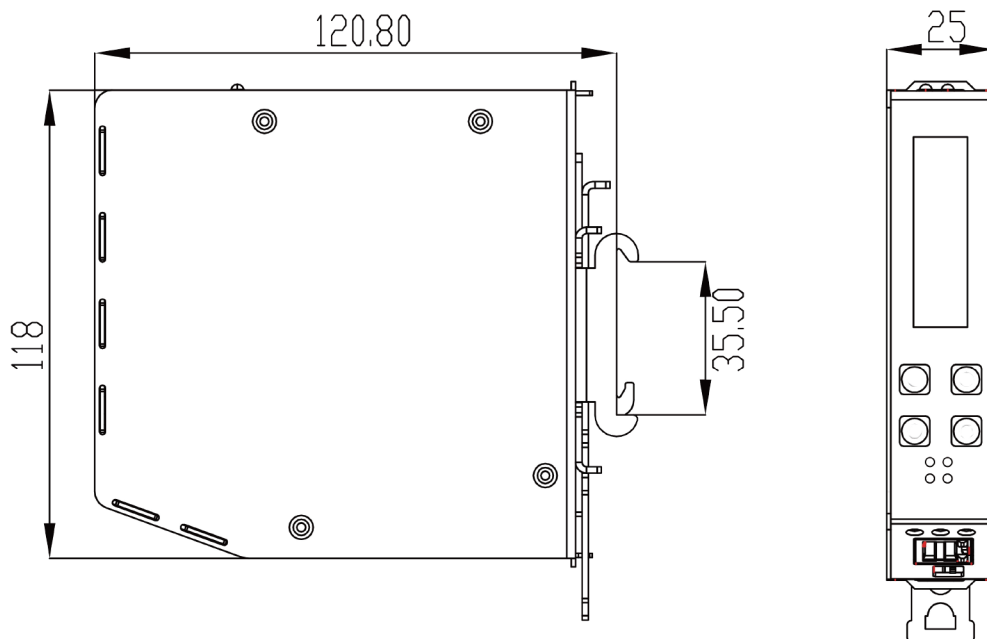
- 支持中、英文，按键操作

通讯接口

- 通讯串口：RS232, RS485
- 工业总线：Profinet, EtherNet/IP



安装尺寸

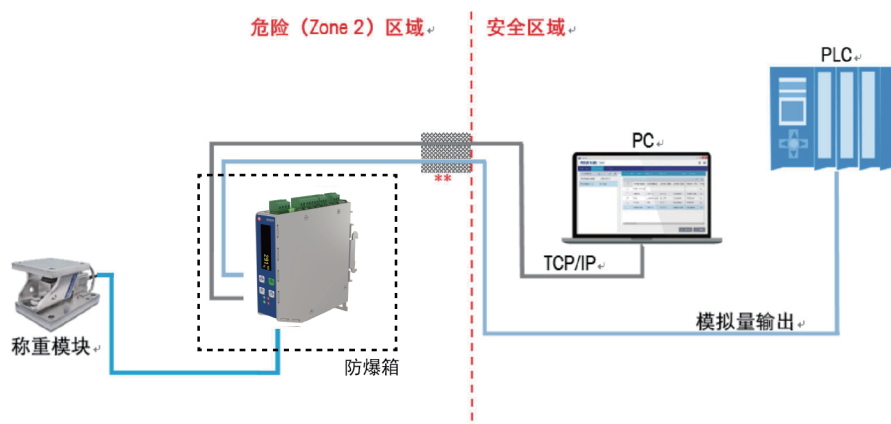


单位：mm

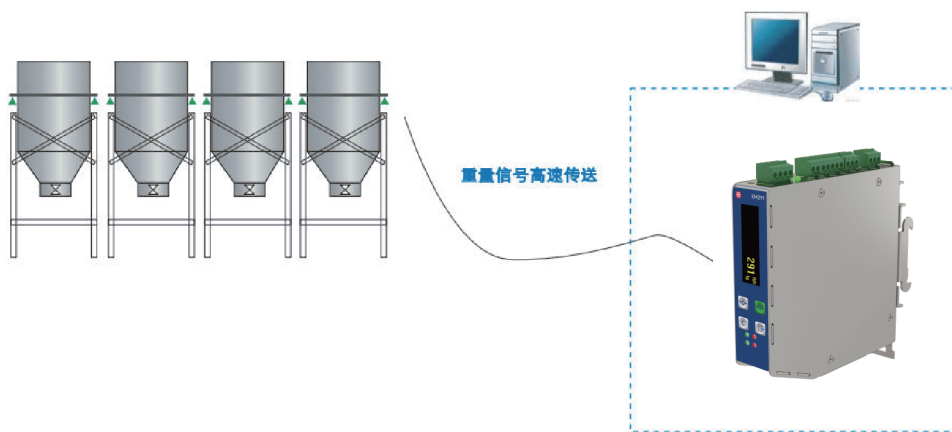
技术参数

产品型号	EM291
电 压	18-36VDC
使用温度 (°C)	-20°C ~ +60°C
显 示 屏	1.71寸OLED点阵显示
最大检定分度数 (e)	3000
最大显示分度数 (d)	100000
传感器数量	最多4个350欧姆称重传感器 (2或3mV/V)
AD最大采样速率	300Hz
称重传感器激励电压	5VDC
最小灵敏度	1 μ V/e
准确度等级	III 级
按键功能	4键按键
通讯协议	命令输出; 连续输出; Modbus RTU
标定功能	砝码标定; 免砝码标定; 远程标定
量 程	1-500,000kg (默认60)
分 度 值	0.001/0.002/0.005
	0.01/0.02/0.05
	1/2/5
	10/20/50
通讯接口	1路RS232 (隔离)
	1路RS485 (隔离)
波 特 率	1200, 2400, 4800, 9600 (默认), 19200, 38400, 57600
工业总线	Profinet 或 Ethernet/IP

应用示意图



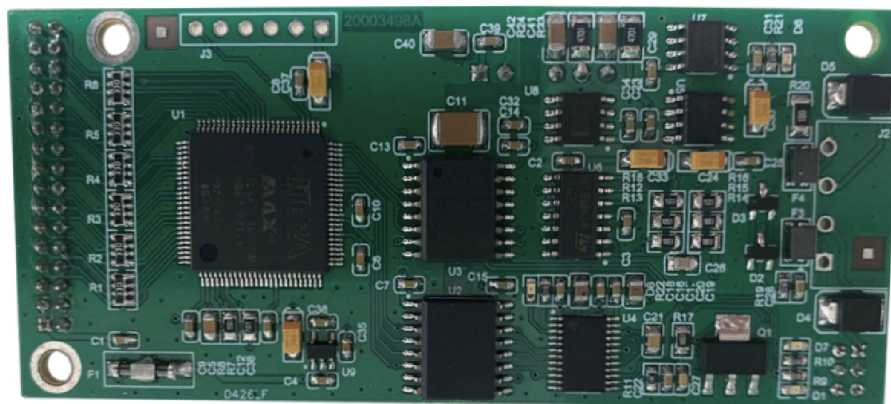
- * 使用在危险区 (Zone2) 时, EM291 必须安装在防护等级等于或高于IP54的电控柜中。
- ** 从危险区到安全区的线缆必须穿管。



多物料配料称重并联模式

选件板

EM291 模拟量板



模拟量板	功能	端子标记	端子功能说明
模拟量输出	电压输出	V0	电压输出 (0-5V) 电压输出地
		VGND	
	电流输出	A0	电流输出 (4-20mA) 电流输出地
		AGND	