

# EM291D

## 数字称重变送器

EM291D是工业级称重变送器，适配元太数字传感器，实现精准称重，工业总线传输重量数据；OLED显示屏支持中英文菜单操作超薄的壳体设计，35mm导轨安装，节省柜体空间；支持Profinet, EtherNet/IP工业总线，广泛应用于工业称重场景。



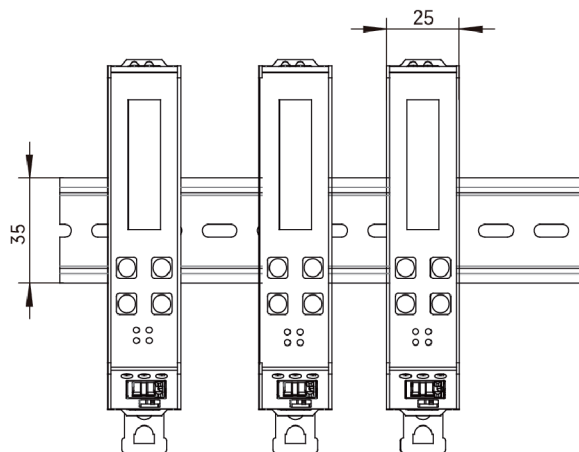
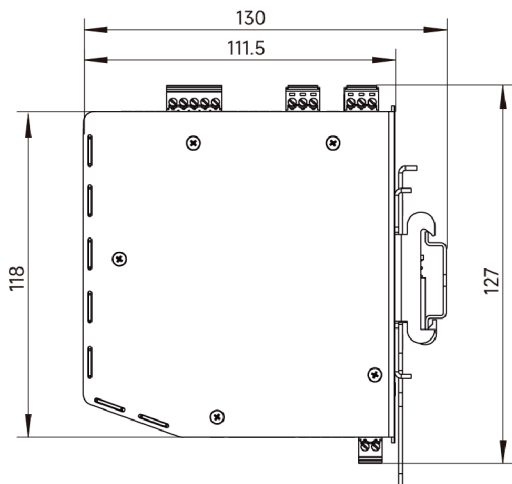
### 功能特点

- ✔ **精心选材**
  - 超薄的不锈钢结构，支持35mm导轨安装
- ⌚ **菜单配置**
  - 支持中、英文，按键操作
- ↔ **角差调整**
  - 自动调整
- 📡 **传感器**
  - 传感器信息：内码显示、诊断等
- 📶 **通讯接口**
  - 通讯串口：RS232, RS485
  - 工业总线：Profinet, EtherNet/IP



### 安装尺寸

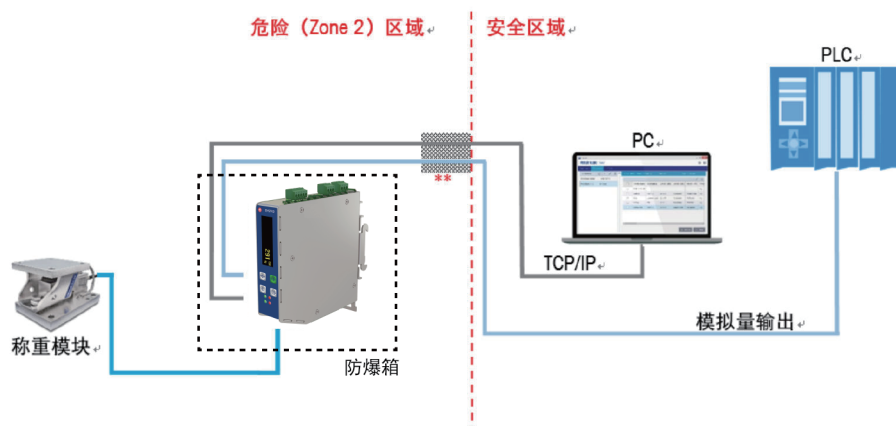
单位：mm



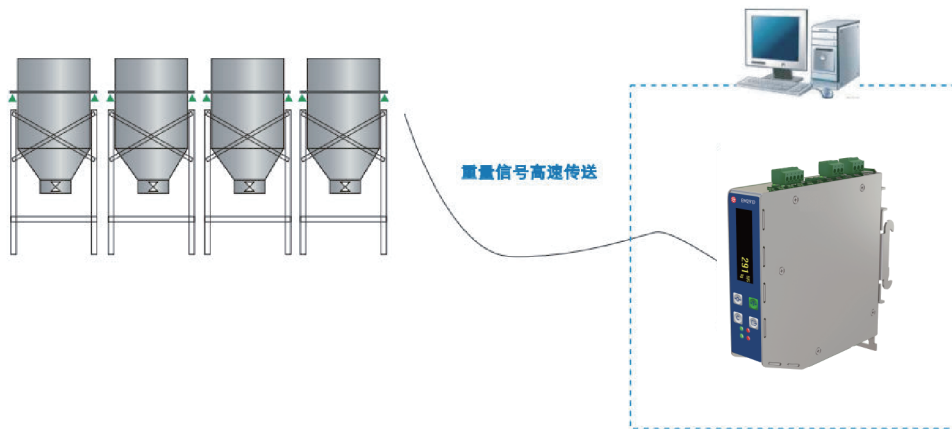
技术参数

产品型号	EM291D
电 压	24VDC
使用温度 (°C)	-20 ~ +60
显 示 屏	1.7寸OLED点阵显示
最大检定分度数 (e)	10000
最大显示分度数 (d)	100000
传感器数量	最多4个数字传感器
与传感器接口	CAN
与传感器通信协议	CANOpen
与传感器通信数据加密	支持
准确度等级	III 级
按键功能	4个按键
通讯协议	命令输出; 连续输出; 打印; Modbus-RTU
传感器编址	自动、手动
标定功能	砝码标定; 远程标定; 免标定
角差调整	机械角差调整、电子角差自动调整
传感器信息	支持查询和诊断, 可查看内码
量 程	1-500,000kg (默认60kg)
分 度 值	0.001/0.002/0.005/0.01/0.02/0.05 (默认0.01)
	0.1/0.2/0.5/1/2/5
	10/20/50
通讯接口	1路RS232, 1路RS485
波特率	1200, 2400, 4800, 9600 (默认), 19200, 38400, 57600
工业总线	Profinet 或 Ethernet/IP
材 质	不锈钢
安装方式	35mm Din导轨安装

应用示意图



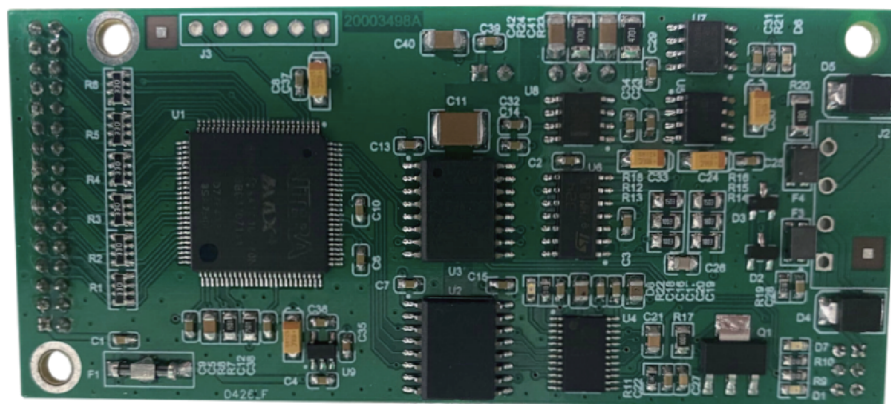
- \* 使用在危险区 (Zone2) 时, EM291D 必须安装在防护等级等于或高于IP54的电控柜中。
- \*\* 从危险区到安全区的线缆必须穿管。



多物料配料称重并联模式

选件板

EM291D 模拟量板



模拟量板	功能	端子标记	端子功能说明
模拟量输出	电压输出	V0	电压输出 (0-5V) 电压输出地
		VGND	
	电流输出	A0	电流输出 (4-20mA) 电流输出地
		AGND	