

EM203D

数字称重显示控制器

EM203D是工业级称重显示控制器，10寸全彩色触摸屏，直观的图标状态指示及醒目的触摸按钮；丰富的通讯接口，支持多组车号及称重信息存储，是一款高性价比的数字称重仪表。

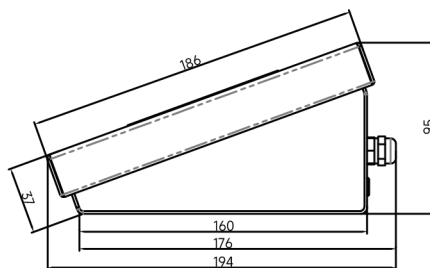
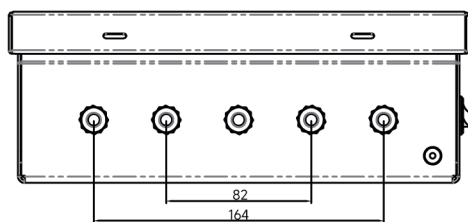


功能特点

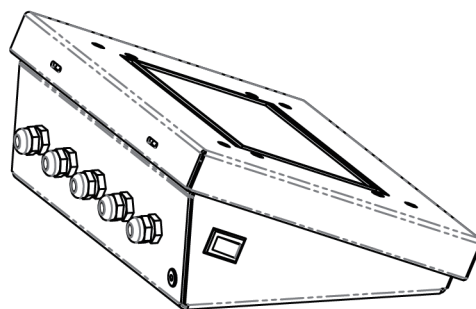
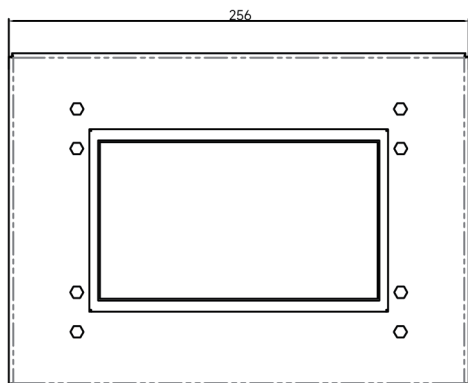
- 大屏显示**
 - 10寸全彩屏显示
- 菜单配置**
 - 支持中文、英文菜单
 - 触摸屏操控
- 结构特征**
 - 大尺寸防尘不锈钢结构，方便放置桌面操控
- 传感器**
 - 支持多路数字传感器
- 通讯接口**
 - 标配带隔离保护的RS232、RS485、CAN、EtherNet
 - 标配数字IO，2路输入，4路输出
- 灵活的应用**
 - 基本称重、汽车衡、料罐称重等



安装尺寸



单位: mm



技术参数

产品型号	EM203D
电 压	100-240VAC/49-60HZ
使用温度 (°C)	-20 ~ +60
显 示 屏	10寸彩色触摸屏
最大检定分度数 (e)	10000
最大显示分度数 (d)	100000
传感器数量	最多10个数字传感器
与传感器接口	CAN
与传感器通信协议	CANOpen
与传感器通信数据加密	支持
准确度等级	III 级
按键功能	触摸屏按钮+电源开关键
通讯协议	命令输出; 连续输出; 打印; Modbus-RTU, Modbus-TCP
传感器编址	自动、手动
标定功能	砝码标定; 远程标定; 免标定
角差调整	机械角差调整、电子角差调整
传感器信息	支持查询和诊断
量 程	1-500,000kg (默认40000)
分 度 值	0.1/0.2/0.5
	1/2/5
	10/20/50 (默认10)
	100
通讯接口	1路RS232, 1路RS485, 1路EtherNet
波 特 率	1200, 2400, 4800, 9600 (默认), 19200, 38400, 57600, 115200
DIO接口	2路输入 (光耦隔离) / 4路输出 (继电器触点)
重量比较器	4路
数据存储	车号、车皮重、货号 分别100组; 称重记录1000组, 循环使用
材 质	不锈钢
固定方式	通过可调角度的安装支架安装到墙面、桌面或立柱上
基本应用	可用于基本称重、汽车衡等