

EM500 台秤

EM500是结构坚固，操作便捷的台秤，可用于基本称重、超量/欠量自动检重、动物称重和简单的计数应用。显示屏采用最新厂家定制TN段码型液晶，背光可调功能，任何光线条件下清晰读取称重数值。使用高聚能效的锂电池放电单元，续航时间和寿命更长，更稳定。



功能特点



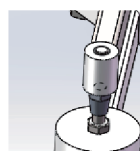
灵活的应用

标准应用包括基本称重，检重，计数，动物称重和重量累加功能。适合多场合应用。



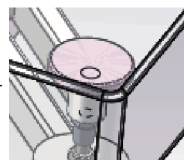
高清晰显示屏

带背光TN段码液晶，任何光线条件下清晰读取称重数值，超大显示字体30mm，方便准确读取数据，显示内容可按需设置。



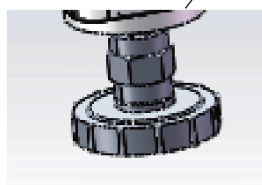
隐形调整限位

由于四角变形的差异，四角的限位会略有差异，隐形设计，确保出厂设计的可靠性及计量正确及传感器的安全。



圆角处理

台面卫生易清理；四角进行球处理，顺滑无死角，同时确保操作人员不受伤害



卫生脚设计

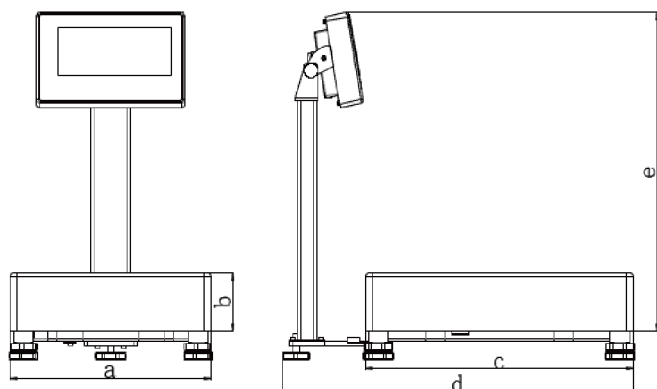
采用手旋锁紧螺母调节，方便手动调节水平；无需操作工具；卫生结构设计，可用于非食品接触性场合使用

高强度结构

结构采用高强度材料，全自动激光焊接；密封焊缝平滑均匀；整秤变形量少产品安全可靠，安全载荷达到200%以上



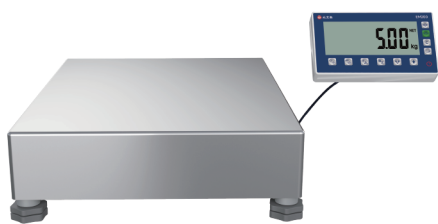
外形尺寸



外形尺寸 (mm)

a	b	c	d	e
240	55	300	324	405
300	80	400	524	405
400	80	500	624	405
500	120	650	774	705
600	120	800	924	705

安装方式



T型

台式或墙式安装，
用于各种尺寸秤台。



F型

前置终端安装在秤
台合适位置。



S型

终端通过立柱安装在秤台任
意一边，方便走线和清理。

技术参数

显示屏	TN段码液晶
最大检定分度数 (e)	4000
最大显示分度值 (d)	100000
电源	100-240VAC
电池	5000mAH
防护等级	IP65
串口	2个RS232 (隔离)
DIO接口*	2路输入4路输出
材质	仪表外壳: 铝合金/不锈钢 称体: 碳钢/不锈钢
	台面: 不锈钢/碳钢
传感器	不锈钢/合金钢
应用特点	可用于基本称重、检重、计数、累加、动物称重等

注: 表中带*标识为可选配件, 客户需另行采购。

台面尺寸

秤体尺寸(mm)	最大容量 (KG)							防爆支持	传感器线长
	8	20	30	60	150	300	600		
240×300	8	20							
300×400			30	60				支持	
400×500			30	60	150			支持	
500×650				60	150	300		支持	
600×800				60	150	300	600	支持	
检定分度1×4000e									
显示分度数	2g	5g	10g	20g	50g	100g	200g		
最小称重	40g	100g	200g	400g	1000g	2000g	4000g		