



主要特点:

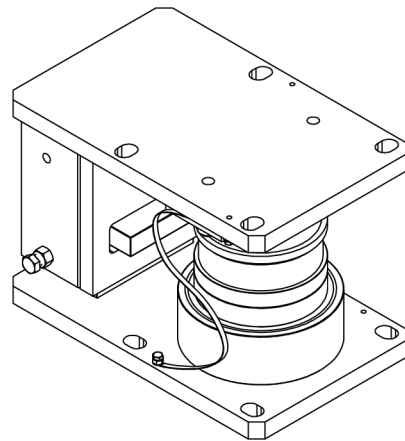
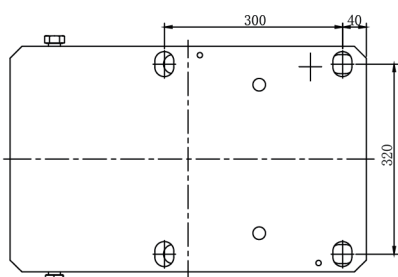
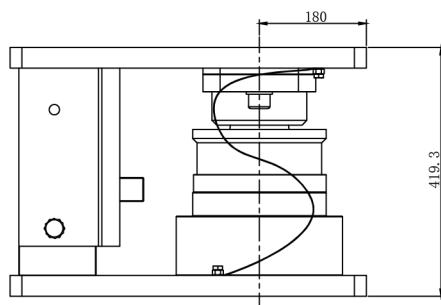
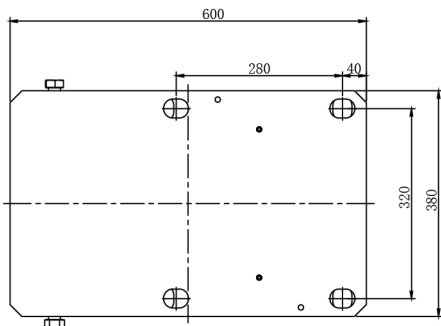
- 高度低
- 上顶板采用盲孔结构受力,定位上压头
- 通过可调节的螺纹高度来防止过载和翻倒
- 每套模块量程范围1t 到470t
- 合金钢, 不锈钢材质可供选择
- 与压式传感器R520S装配一起使用



产品描述:

MR-2A 2S 称重模块 主要应用于动态称重行业, 如带搅拌功能的料斗秤, 筒仓秤, 罐体秤等。量程从1吨到470吨。MR-2A 2S 系列套件非常适合空间有限的场合安装使用。

尺寸 (mm&inch):



MR-2A 2S系列 称重传感器技术指标

参数	单位	技术指标			
		MR-2A	MR-2S		
模块型号		MR-2A	MR-2S		
模块材质		304不锈钢 电化学抛光			
传感器型号		R520S			
最大秤量 (E_{max})	t	1t ... 470t			
灵敏度输出	mV/V	2.85 ± 0.2%			
零点载荷输出	% of E_{max}	± 1			
重复性误差	% of AL ³⁾	< ± 0.03			
蠕变; 30 min	% of AL	< ± 0.02			
最小净负荷输出恢复值 (DR); 30 min	% of AL	< ± 0.02			
温度影响	最小净负荷输出	% of $E_{max}/^{\circ}C$	< ± 0.002		
	灵敏度输出 ²⁾	% of AL/ $^{\circ}C$	< ± 0.002		
温度范围	补偿范围	$^{\circ}C(^{\circ}F)$	-10 to +40 [+14 to +104]		
	操作范围		-40 to +65 [-40 to +149]		
	安全存储温度		-40 to +80 [-40 to +176]		
激励电压	推荐范围	V AC/DC	5 ~ 30		
	最大允许		15		
终端阻抗	输入电阻	Ω	4400 ± 50		
	输出电阻		4010 ± 10		
绝缘阻抗 @50VDC		M Ω	> 5000		
防爆电压		V AC	> 500		
密封型式 / IP 等级			激光焊接 / IP68		
载荷限制	安全载荷	% of E_{max}	150		
	极限载荷		200		
电缆线长度		m	1t ... 4.7t	10t ... 33t	47t ... 470t
			6	12	16
国内计量认证	证书编号		待定		
	认证等级				
欧洲计量认证	证书编号		待定		
	认证等级				
北美计量认证	证书编号		待定		
	认证等级				

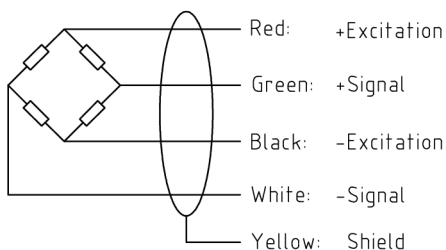
注:

¹⁾ 该误差综合了非线性误差和滞后误差

²⁾ 根据OIML R60 and NIST HB44, 考虑了综合误差与灵敏度温度影响后的总的的影响量

³⁾ AL = 施加载荷

Cable Colour Code: (4-wire circuit)



Shield connected to load cell body