



主要特点:

- 材质: 合金钢 (英制螺纹)
- 量程范围: 500lb~10klb
- 认证OIML R60, NTEP HB44, CPA, CE and RoHS
- 密封等级: IP66 / IP68
- 适合各类过程称重的料罐秤及各类测力设备
- 高精度可达到OIML R60 C5及高可靠性

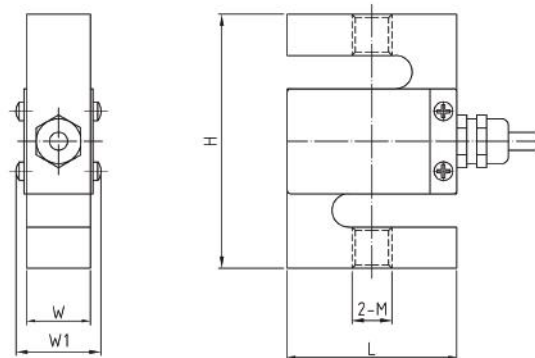


产品描述:

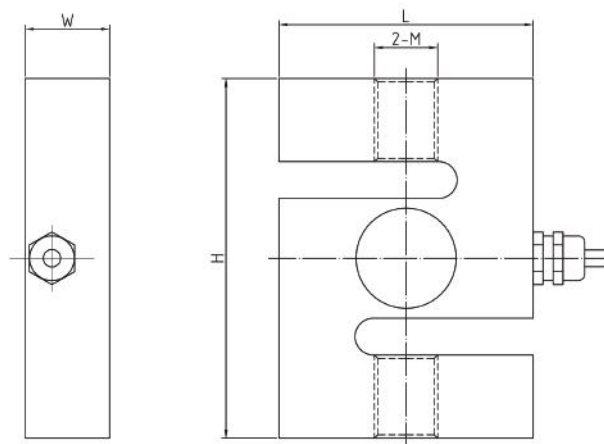
S510是一款方形拉压两用的传感器, 完全激光焊接密封, 可以在极端严酷的工况下运行, 量程范围宽, 500lb到10klb.

尺寸 (mm&inch):

Capacity: 500lb-3,000lb



Capacity: 5,000lb-10,000lb



Rated Capacity	L	H	W	W1	M
lb/inches					
500-1,000	2.00	3.00	0.75	1.03	1/2-20 UNF-2B
2,000-3,000	2.00	3.00	1.00	1.28	1/2-20 UNF-2B
5,000	3.00	4.25	1.00	-	3/4-16 UNF-2B
10,000	3.50	4.75	1.00	-	3/4-16 UNF-2B

Cable Colour Code

Red	+Excitation
Black	-Excitation
Green	+Signal
White	-Signal
Yellow	Shield

Shield connected to load cell body

S510A系列 称重传感器技术指标

参数	单位	技术指标		
型号		S510A		
最大秤量 (E _{max})	klb	0.5 / 1 / 2 / 3 / 5 / 10		
准确度等级 ¹⁾²⁾		C3	C5	
最小静载荷	lb	0		
灵敏度输出	mV/V	3.0 ± 0.003		
零点载荷输出	% of E _{max}	± 1		
重复性误差	% of AL ³⁾	< ± 0.010	< ± 0.006	
蠕变; 30 min	% of AL	< ± 0.017	< ± 0.010	
最小净负荷输出恢复值 (DR); 30 min	% of AL	< ± 0.017	< ± 0.010	
温度影响	最小净负荷输出	% of E _{max} /°C	< ± 0.0020	< ± 0.0014
	灵敏度输出 ²⁾	% of AL/°C	< ± 0.0012	< ± 0.0007
温度范围	补偿范围	°C(°F)	-10 to +40 [+14 to +104]	
	操作范围		-40 to +65 [-40 to +149]	
	安全存储温度		-40 to +80 [-40 to +176]	
激励电压	推荐范围	V AC/DC	5 ~ 15	
	最大允许		15	
终端阻抗	输入电阻	Ω	384 ± 5	
	输出电阻		350 ± 3	
绝缘阻抗 @50VDC	MΩ	> 5000		
防爆电压	V AC	> 500		
密封型式 / IP 等级		Cap. ≤3000 lb: 硅胶密封 / IP66		
		Cap. ≥5000 lb: 激光焊接 / IP68		
载荷限制	安全载荷	% of E _{max}	140	
	极限载荷		200	
材质	弹性体	合金钢镀镍		
	电缆线	Φ5.6; 4-wire; PVC		
电缆线长度	m	5.0		
重量; 名义值	kg	0.5-3 klb	5 klb	10 klb
		0.8	1.6	2.2
疲劳寿命	次 @E _{max}	> 1,000,000		
最大形变量; 名义值	mm	< 1.0		
大气压力对零点的影响	Vmin/kPa	< 1.0		

注:

¹⁾ 该误差综合了非线性误差和滞后误差

²⁾ 根据OIML R60 and NIST HB44, 考虑了综合误差与灵敏度温度影响后的总的影响量

³⁾ AL = 施加载荷

可互换产品:

制造商	型号
Vishay Sensortronics	60001, 60036
Vishay Celtron	STC
Vishay Tedeia-Huntleigh	620
HBM	RSC