



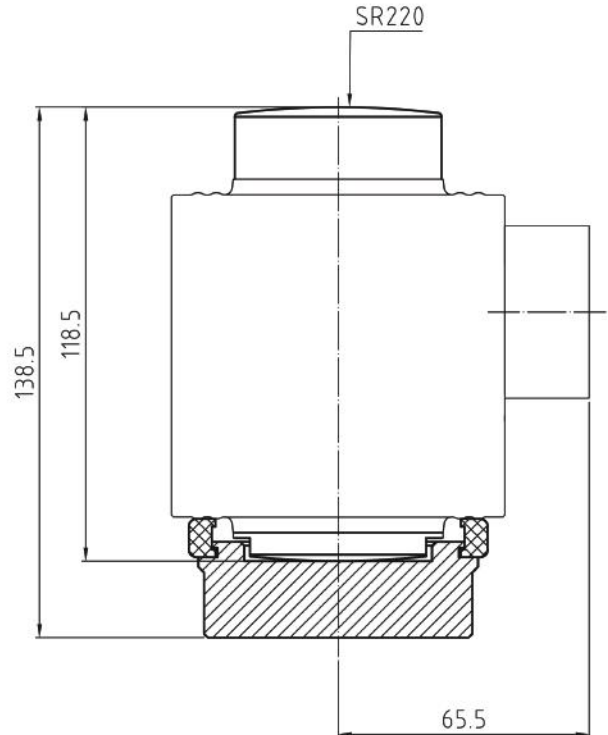
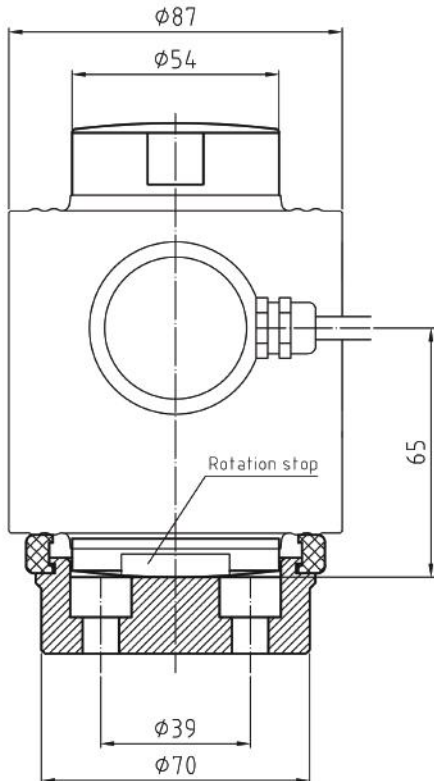
主要特点:

- 材质: 合金钢, 不锈钢可选
- 量程范围: 30t到50t
- 认证OIML R60, NTEP HB44, CPA, CE and RoHS
- 密封等级: IP68(P510A), IP69K(P510S)
- 适合汽车衡, 大型料罐称重及测力设备
- 高精度可达到OIML R60 C4 及高可靠性

产品描述:

P535 一款低矮型的柱式传感器, 具有双切面可靠防转设计, 采用冲压一体成型的套筒, 上下盖板全焊接密封工艺, 能够使得该传感器能够在非常恶劣的环境下正常工作。改用双切防转面, 较平的上端受力面使得受力能够正确的沿着垂直方向, 摇柱式设计确保了称重精度的最优性能, 秤台在前后左右移动时产生偏载和侧向力的情况下, 称重设备仍然能够保持良好的精度水平。

尺寸 (mm&inch):



P535系列 称重传感器技术指标

参数	单位	技术指标		
型号		P535A / P535S		
最大秤量 (E_{max})	t	30 / 50		
准确度等级 ¹⁾²⁾		C3	C4	
最小静载荷	kg	0		
灵敏度输出	mV/V	2.0 ± 0.002		
零点载荷输出	% of E_{max}	± 1		
重复性误差	% of AL ³⁾	< ± 0.010	< ± 0.007	
蠕变; 30 min	% of AL	< ± 0.017	< ± 0.0125	
最小净负荷输出恢复值 (DR); 30 min	% of AL	< ± 0.017	< ± 0.0125	
温度影响	最小净负荷输出	% of $E_{max}/^{\circ}C$	< ± 0.0018	< ± 0.0014
	灵敏度输出 ²⁾	% of AL/ $^{\circ}C$	< ± 0.0012	< ± 0.0009
温度范围	补偿范围	$^{\circ}C(^{\circ}F)$	-10 to +40 [+14 to +104]	
	操作范围		-40 to +65 [-40 to +149]	
	安全存储温度		-40 to +80 [-40 to +176]	
激励电压	推荐范围	V AC/DC	5 ~ 15	
	最大允许		15	
终端阻抗	输入电阻	Ω	1100 ± 15	
	输出电阻		1000 ± 3	
绝缘阻抗 @50VDC	M Ω	> 5000		
防爆电压	V AC	> 500		
密封型式 / IP 等级		激光焊接 / IP68 [P535S: IP69K]		
载荷限制	安全载荷	% of E_{max}	150	
	极限载荷		300	
材质	弹性体		P535A: 合金钢镀镍 / P535S: 不锈钢电解抛光	
	应变片		聚酰亚胺	
	电缆线		Φ6.0; 4-wire; PVC	
电缆线长度	m	16.0		
重量; 名义值	kg	6.0		
疲劳寿命	次 @ E_{max}	> 1,000,000		
最大形变量; 名义值	mm	< 0.5		
大气压力对零点的影响	Vmin/kPa	< 1.0		

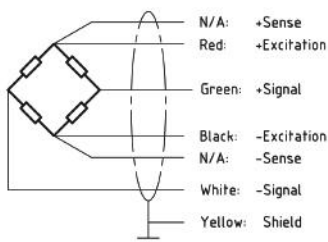
注:

¹⁾ 该误差综合了非线性误差和滞后误差

²⁾ 根据OIML R60 and NIST HB44, 考虑了综合误差与灵敏度温度影响后的总的影响量

³⁾ AL = 施加载荷

Cable Colour Code: 4-wire [Optional: 6-wire]



可互换产品:

制造商	型号
Sartorius Intec	PR6221