



主要特点:

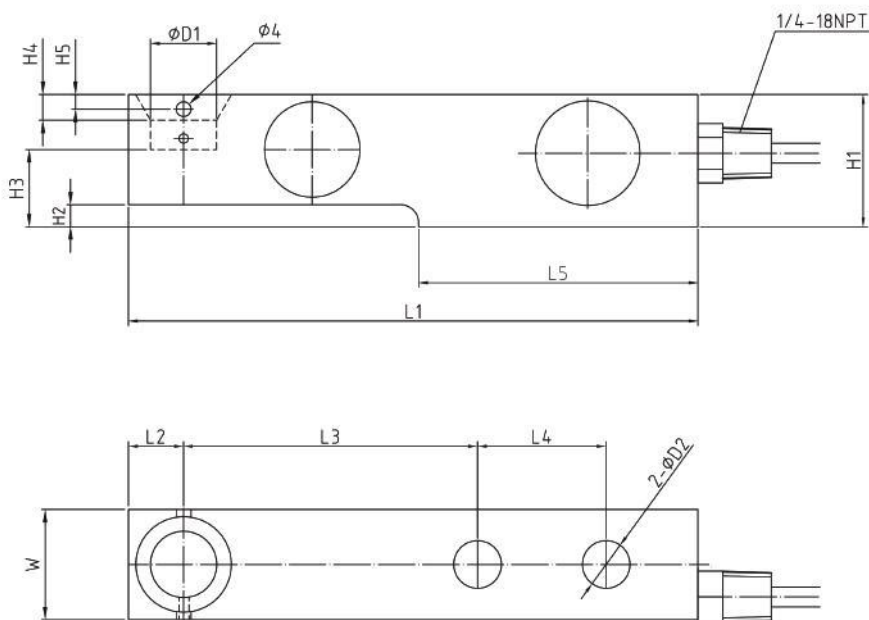
- 材质: 优质不锈钢
- 长期稳定性好。
- 量程范围: 5KN 到100KN
- 密封等级: IP68
- 适合平台秤, 化工, 食品, 医药等行业的称重配料及过程控制等。
- 高精度可达到OIML R60 C5 及高可靠性。
- B760S采用17-4PH材料和来自于HBK的PEEK 应变计。



产品描述:

B560S, B760S是一款经典设计的高精度的单悬臂梁结构的传感器, 量程范围广。全不锈钢材质, 全焊接密封工艺确保了高密封性能, 能够在严酷的工业环境下正常工作。B560S, B760S通过一端两个通孔用螺栓牢固的锁紧, 另一端通过安装在盲孔中的可自我垂直复位摆杆受力。

尺寸 (mm&inch):



Rated Cap.	L1	L2	L3	L4	L5	W	H1	H2	H3	H4	H5	D1	D2
kN/mm													
5-20kN	155	15	80	35	76	30	36	6	21	7	4	18	13
50kN	190	21	105	40	93	43	49	8	28.5	6	8	25	21
100kN	245	30	135	50	120	60	73	12.5	4.2	10	-	30	27

## B560S B760S系列 单剪切梁称重传感器技术指标

参数		单位	技术指标		
型号			B560S/ B760S		
最大秤量 (E <sub>max</sub> )		kN	5 / 10 / 20	50	100
		kg	510 / 1020 / 2039	5099	10197
准确度等级 <sup>1,2</sup>			C3		C5
最小静载荷		kg	0		
灵敏度输出		mV/V	2.0 ± 0.002		
零点载荷输出		% of E <sub>max</sub>	± 1		
重复性误差		% of AL <sup>3</sup>	< ± 0.010	< ± 0.006	
蠕变; 30 min		% of AL	< ± 0.017	< ± 0.010	
最小净负荷输出恢复值 (DR); 30 min		% of AL	< ± 0.017	< ± 0.010	
温度影响	最小净负荷输出	% of E <sub>max</sub> /°C	< ± 0.0020	< ± 0.0014	
	灵敏度输出 <sup>2</sup>	% of AL/°C	< ± 0.0012	< ± 0.0007	
温度范围	补偿范围	°C(°F)	-10 to +40 [+14 to +104]		
	操作范围		-40 to +65 [-40 to +149]		
	安全存储温度		-40 to +80 [-40 to +176]		
激励电压	推荐范围	V AC/DC	5 - 15		
	最大允许		15		
终端阻抗	输入电阻	Ω	1100 ± 15		
	输出电阻		1000 ± 3		
绝缘阻抗 @50VDC		MΩ	> 5000		
防爆电压		V AC	> 500		
密封型式 / IP 等级			激光焊接 / IP68 IP69k		
载荷限制	安全载荷	% of E <sub>max</sub>	150		
	极限载荷		300		
材质	弹性体		不锈钢电解抛光 [ B760S: 17-4PH ]		
	应变片		常规PEEK [ B760S: 德国HBK ]		
	电缆线		Φ5.4; 4-wire; PVC [ B760S: 阻燃无卤PU ]		
电缆线长度		m	10.0		
重量; 名义值		kN	5-20kN	50kN	100kN
			1.4	2.9	7.1
疲劳寿命		次 @E <sub>max</sub>	> 1,000,000		
最大形变量; 名义值		mm	< 0.5		
大气压力对零点的影响		Vmin/kPa	< 1.0		
安装螺栓	尺寸 / 等级		M12 / A2-70	M20 / A2-70	M24 / A2-70
	推荐力矩	N.m	98	275	400

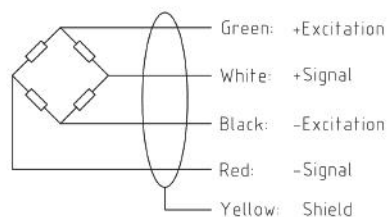
### 注:

<sup>1</sup> 该误差综合了非线性误差和滞后误差

<sup>2</sup> 根据OIML R60 and NIST HB44, 考虑了综合误差与灵敏度温度影响后的总的的影响量

<sup>3</sup> AL = 施加载荷

Cable Colour Code: (4-wire circuit)



Shield connected to load cell body

### 可互换产品:

制造商	型号
Flintec	SB4