

EM290

称重显示控制器

EM290称重显示控制器主要面对工业现场称量变送需求而开发的导轨式称重显示控制器。仪表中文显示菜单，操作直观简便，具有体积小、性能稳定、操作简单等特点。



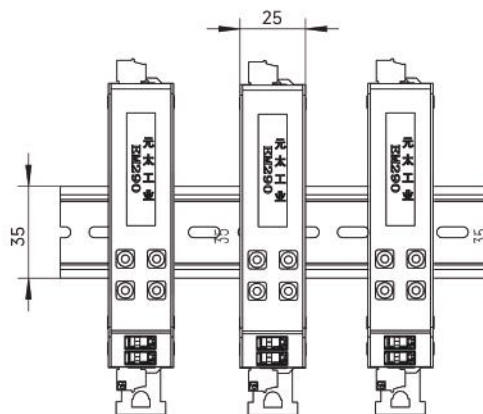
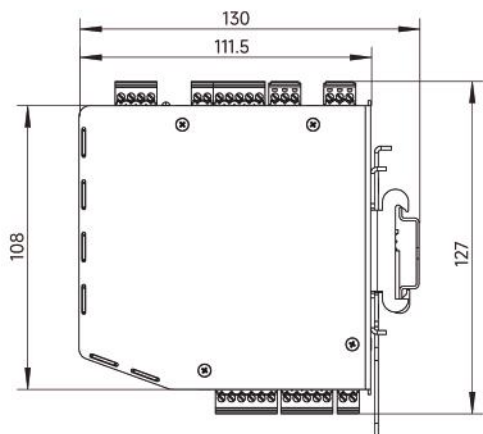
功能特点

- 精心选材**
 - 不锈钢外壳，工业质感强
- 结构紧凑**
 - 外形小巧，标准35mm导轨安装，节省安装空间
- 精准高速**
 - 300赫兹更新速率，运算更精准
 - 免砝码标定、远程标定
- OLED显示**
 - 前置显示屏、支持中文菜单、状态指示灯及键盘可快捷设置和状态监控
- 接口丰富**
 - RS232、RS485、RJ45、CAN、I/O等多种通信接口
 - 模拟量 4-20mA/0-10V
- 通讯协议**
 - 支持Modbus RTU, Modbus TCP, 快速连接PLC



安装尺寸

单位: mm

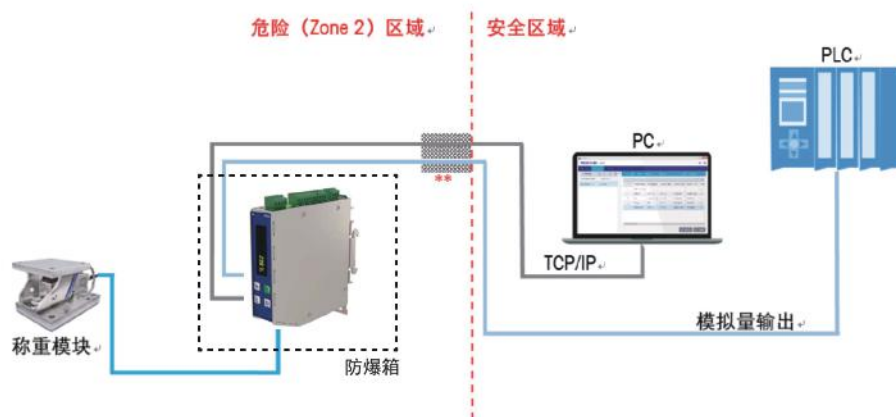


技术参数

产品型号	EM290
电 压	18-36VDC
使用温度 (°C)	-20 ~ +60
显 示 屏	1.71寸OLED屏显示
最大检定分度数 (e)	3000
最大显示分度数 (d)	100000
传感器数量	最多4个350欧姆称重传感器 (2或3mV/V)
AD最大采样速率	300Hz
称重传感器激励电压	5VDC
最小灵敏度	1μV/e
准确度等级	III 级
按键功能	4键薄膜键盘
通讯协议	命令输出, 连续输出, Modbus RTU, Modbus TCP
标定功能	砝码标定; 免砝码标定; 远程标定
量 程 数	1
量 程	1-500,000kg (默认60)
分 度 值	0.001/0.002/0.005
	0.01/0.02/0.05 (默认0.01)
	0.1/0.2/0.5
	1/2/5
	10/20/50
串 口	1路RS232/RS485复用 (隔离)
	1路RS232 (隔离)
	1路CAN (隔离)
	1路LAN
波 特 率	1200, 2400, 4800, 9600 (默认), 19200, 38400, 57600, 115200
模 拟 量*	1路4-20mA或0-10v
输入/输出点	2路输入 (光耦隔离) / 2路输出 (继电器、晶体管)

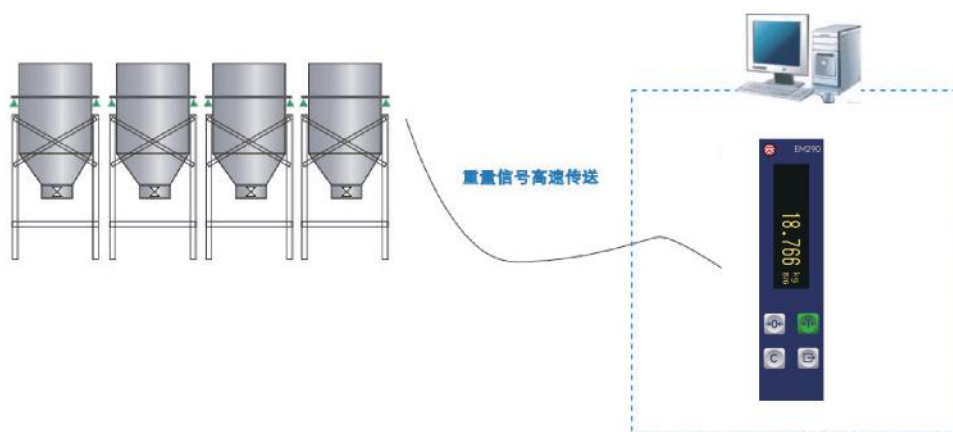
注：表中带*标识为可选配件，客户需另行采购。

应用示意图



* 使用在危险区 (Zone2) 时, EM290必须安装在防护等级等于或高于IP54的电控柜中。

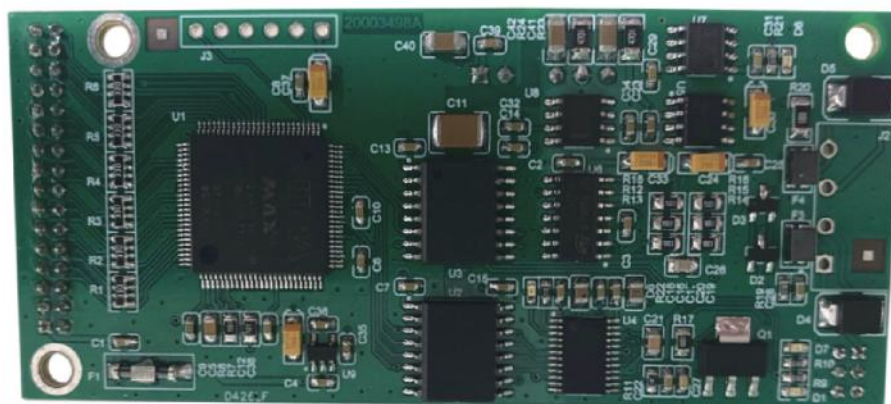
**从危险区到安全区的线缆必须穿管。



多物料配料称重并联模式

选件板

EM290 模拟量板



模拟量板	功能	端子标记	端子功能说明
模拟量输出	电压输出	V0	电压输出 (0-5V) 电压输出地
		VGND	
	电流输出	A0	电流输出 (4-20mA) 电流输出地
		AGND	